

ST 010 104 9782



- sporgenza 200 mm
 - bocca fissa
 - Getto squadrato con aria
 - altezza rubinetteria 321 mm
 - altezza fino al rompigitto 190 mm
 - diametro foro 35 mm
 - 2x tubo flessibile di mandata M 10 x 1 avvitato, tenuta controllata
 - ingresso 1/2"
 - portata max 5,7 l/min
 - senza piombo
 - Lavaggio igienico automatico
 - Adatto per la disinfezione termica
 - Ritardo regolabile
 - Sensori ad alta frequenza con autotaratura
 - Valvola elettromagnetica
 - Regolazione della temperatura tramite termostato
 - Alimentatore con spina 100-240 VAC / 12 VDC, 50 -60 Hz, 18 W compreso l'adattatore nazionale
 - Questo prodotto può aiutare un edificio a soddisfare i requisiti dei Green Building Rating Systems, ad es. LEED®, BREEAM®, DGNB
- Non può essere combinato con lavabi realizzati in materiali conduttori (es. acciaio)**
Non può essere combinato con lavabi con piletta chiudibile
ATTENZIONE: Per gli articoli elettronici si applicano condizioni commerciali e scontistiche differenti

Componenti singoli di questo set

Per questo set sono necessari i seguenti componenti



1x 42 765 970 90



1x 13 716 782-00

MEM eSET Touchfree Batteria lavabo senza piletta con regolazione della temperatura - Cromato

MEM

ST 010 104 9782



Compatibile con: IMO, LULU, MADISON, MEM, TARA, CL.1, LISSÉ, VAIA, META, CYO

- Lavaggio igienico automatico
- Adatto per la disinfezione termica
- Ritardo regolabile
- Sensori ad alta frequenza con autotaratura
- Valvola elettromagnetica
- Regolazione della temperatura tramite termostato
- Alimentatore con spina 100-240 VAC / 12 VDC, 50 -60 Hz, 18 W compreso l'adattatore nazionale

Non può essere combinato con lavabi realizzati in materiali conduttori (es. acciaio)

Non può essere combinato con lavabi con piletta chiudibile

ATTENZIONE: Per gli articoli elettronici si applicano condizioni commerciali e scontistiche differenti

Non può essere combinato con lavabi realizzati in materiali conduttori (es. acciaio)

Non può essere combinato con lavabi con piletta chiudibile

ATTENZIONE: Per gli articoli elettronici si applicano condizioni commerciali e scontistiche differenti

Prodotti complementari necessari



eSET Touchfree Batteria lavabo con regolazione della temperatura da combinare con rubinetterie freestanding - 35 740 970 90

Prodotti complementari necessari



eSET Touchfree Batteria lavabo con regolazione della temperatura da combinare con rubinetterie da parete - 35 741 970 90

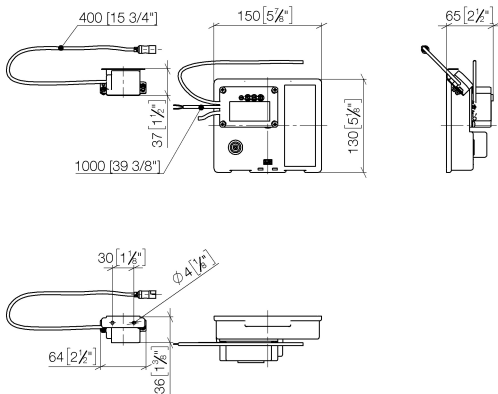
- Profondità d'incasso max. 125 mm
- profondità d'incasso min. 90 mm

Prodotti complementari

Prolunga per Touchfree 500 mm - 12 765 970 90



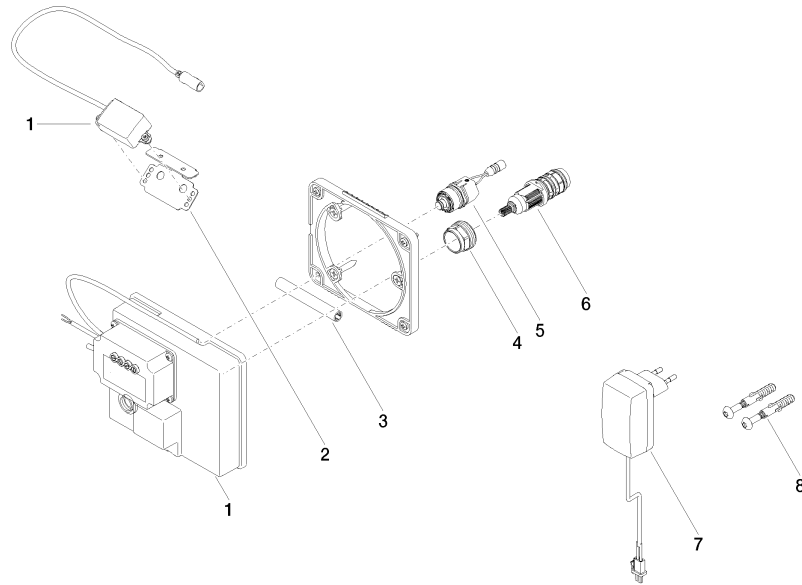
ST 010 104 9782
mm [inches]



Certificati

LGA_29120.	WRAS_1906116.	IAPMO_EGS.	CE000001_eSet_Tou chfree_20171206_D E_signed.	CE000002_eSet_Tou chfree_20171206_E N_signed.
LGA_29119.				

ST 010 104 9782



Elenco delle parti di ricambio

N.	Codice articolo	Denominazione	Quantità necessaria	Tempo di produzione
1	90 10 01 177 00 90	accessori elettrici	1	2
2	90 17 20 199 00 90	sostegno	1	2
3	90 23 01 124 00 90	bussola	1	2
4	09 23 10 129 90	dado	1	2
5	04 30 50 079 00 90	valvola	1	2
6	90 15 02 013 00 90	cartuccia	1	2
7	04 10 01 246 00 90	accessori elettrici	1	2
8	04 30 31 024 01 90	set di fissaggio	1	2

MEM eSET Touchfree Batteria lavabo senza piletta con regolazione della temperatura - Cromato

MEM

ST 010 104 9782



- sporgenza 200 mm
- bocca fissa
- Getto squadrato con aria
- altezza rubinetteria 321 mm
- altezza fino al rompigitto 190 mm
- diametro foro 35 mm
- rosetta 60 x 60 mm
- 2x tubo flessibile di mandata M 10 x 1 avvitato, tenuta controllata
- ingresso 1/2"
- portata max 5,7 l/min
- senza piombo
- Questo prodotto può aiutare un edificio a soddisfare i requisiti dei Green Building Rating Systems, ad es. LEED®, BREEAM®, DGNB

	Cromato	13 716 782-00
	Platinato spazzolato	13 716 782-06
	Platinato	13 716 782-08
	Dark Chrome	13 716 782-19
	Ottone spazzolato (Oro 23k)	13 716 782-28
	Champagne spazzolato (Oro 22k)	13 716 782-46
	Champagne (Oro 22k)	13 716 782-47
	Dark Platinum spazzolato	13 716 782-99

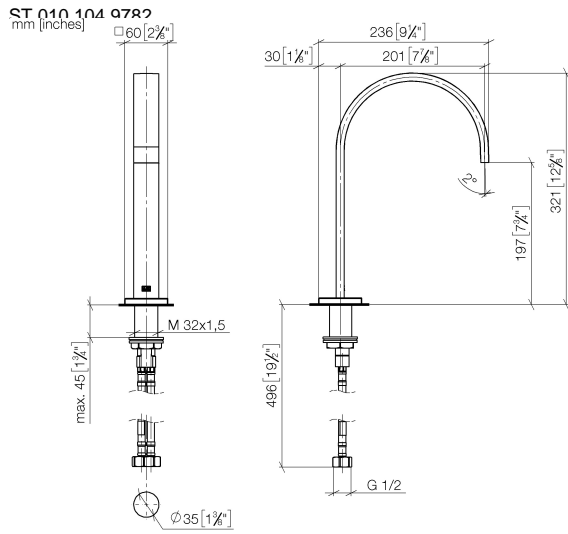
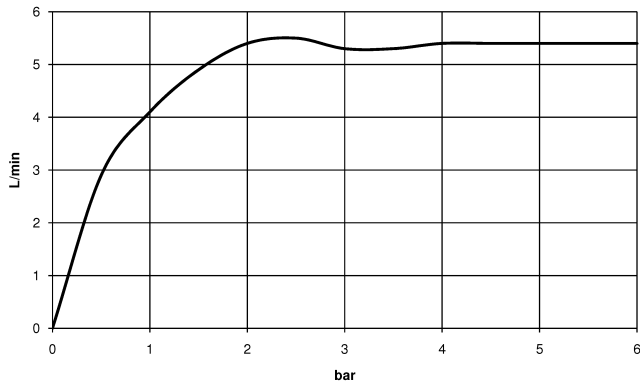


Diagramma di portata

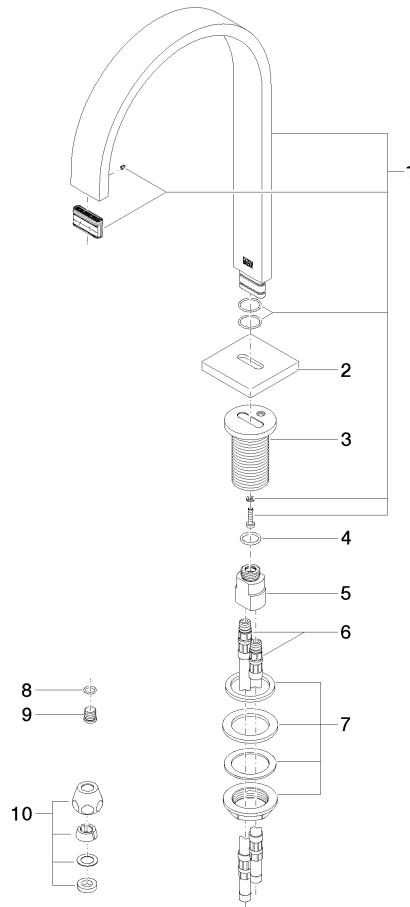


Certificati

LGA_28441.

GDV_0400289.

ST 010 104 9782



Elenco delle parti di ricambio

N.	Codice articolo	Denominazione	Quantità necessaria	Tempo di produzione
1	90 28 22 155 01-00	bocca di erogazione	1	10
2	09 27 78 034-00	rosetta	1	10
3	09 11 10 054 10 90	attacco	1	2
4	09 14 10 130 90	guarnizione	1	2
5	09 11 10 055 10 90	attacco	1	2
6	04 30 04 016 00 90	flessibile	2	60
7	04 23 10 009 01 90	set di fissaggio	1	2
8	90 14 10 060 00 90	guarnizione	1	2
9	09 31 20 065 90	tappo	1	2
10	90 23 30 040 00-00	giunto a vite	2	10